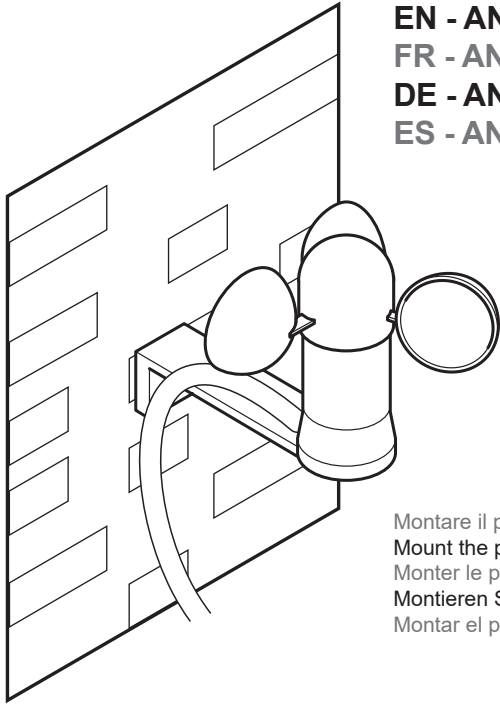


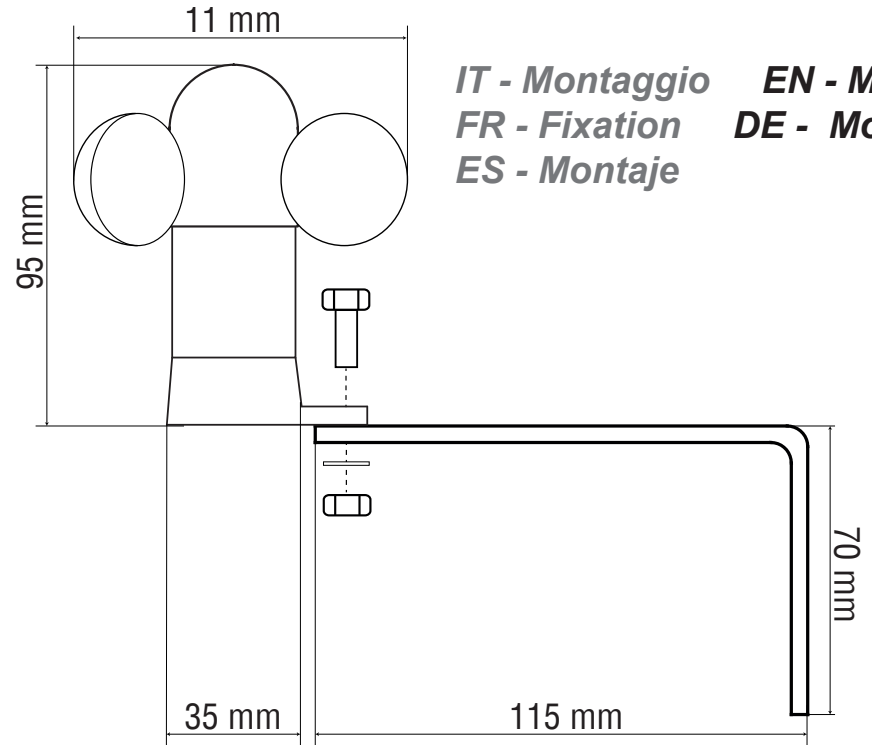
IT - ANEM1-G Anemometro: 1 impulso giro
EN - ANEM1-G Anemometer: 1 pulse per rotation
FR - ANEM1-G Anémomètre: 1 impulsion par rotation
DE - ANEM1-G Anemometer: 1 Impulse pro Umdrehung
ES - ANEM1-G Anemómetro 4 pulsos por vuelta



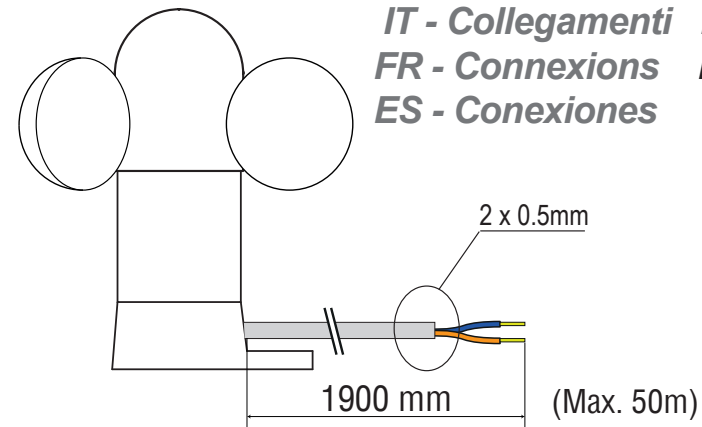
Montare il prodotto in verticale
 Mount the product vertically
 Monter le produit en vertical
 Montieren Sie das Produkt vertikal
 Montar el producto verticalmente

IT - Specifiche tecniche EN - Technical specifications
FR - Spécifications techniques DE - Technische Daten
ES - Detalles técnicos

Magneti - Magnets - Aimants - Magneten - Imanes	4
Temperatura di funzionamento - Operating temperature range Température de fonctionnement - Umgebungstemperatur im Betrieb Temperatura de funcionamiento	-20°C +60°C
Grado di protezione - Protection rating Degré de protection - Schutzart - Grado de protección	IP44
Materiale scatola - Material of the box Matière du boîtier - Material Gehäuse - Material de la caja	ABS (esposizione diretta dei raggi UV) (direct UV exposure) (exposition directe aux UV) (direkte Aussetzung von UV-Strahlung) (exposición directa de rayos UV)



IT - Montaggio EN - Mounting
FR - Fixation DE - Montage
ES - Montaje



IT - Collegamenti EN - Wirings
FR - Connexions DE - Anschlüsse
ES - Conexiones

IT - Nell'ottica di un continuo sviluppo dei propri prodotti, il produttore si riserva il diritto di apportare modifiche a dati tecnici e prestazioni senza preavviso.
 EN - In the view of a constant development of their products, the manufacturer reserves the right for changing technical data and features without prior notice.
 FR - Dans l'optique d'un développement continu de ses produits, le constructeur se réserve le droit d'apporter sans préavis des modifications aux données techniques et aux prestations.
 DE - Im Zuge einer kontinuierlichen Weiterentwicklung der Produkte behält sich der Hersteller das Recht vor technische Daten und Funktionen ohne vorherige Ankündigung zu ändern.
 ES - En vista de un desarrollo continuo de sus productos, el fabricante se reserva el derecho de realizar cambios en los datos técnicos y en los servicios sin previo aviso.