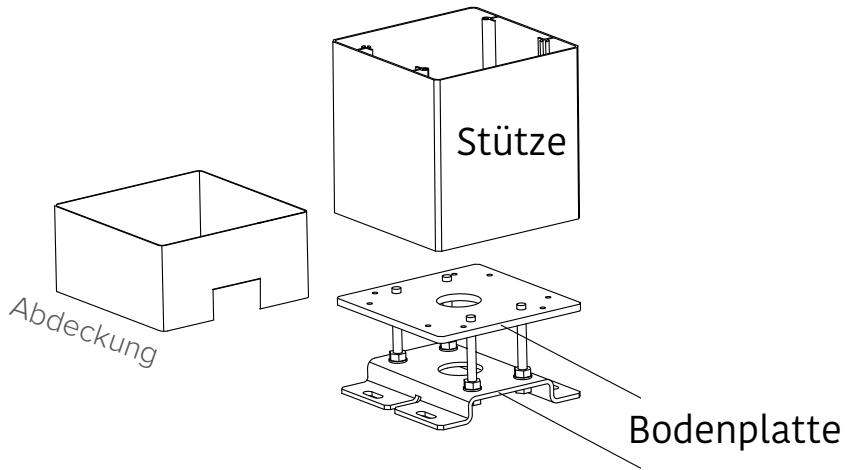
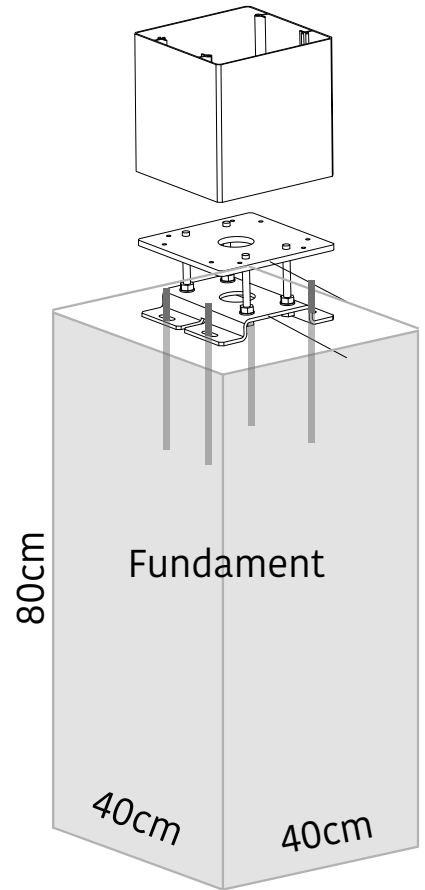


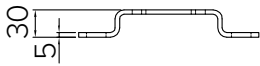
# VERANKERUNG UND FUNDAMENT



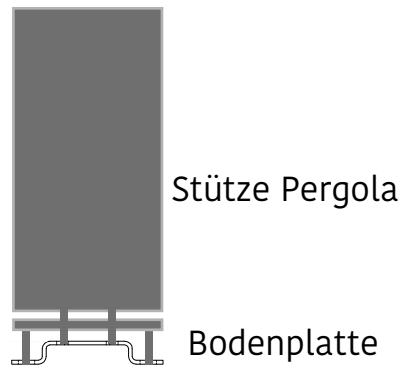
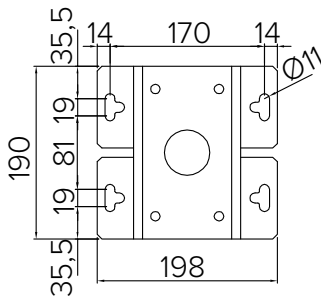
Die Verankerung im Fundament wird mit 4x M10 Edelstahl Gewindestangen durchgeführt



Seitenansicht Bodenplatte



Draufsicht Bodenplatte



4xGewindestange  
ca 20 cm tief im  
Fundament

80cm tief

Fundament

40cm breit