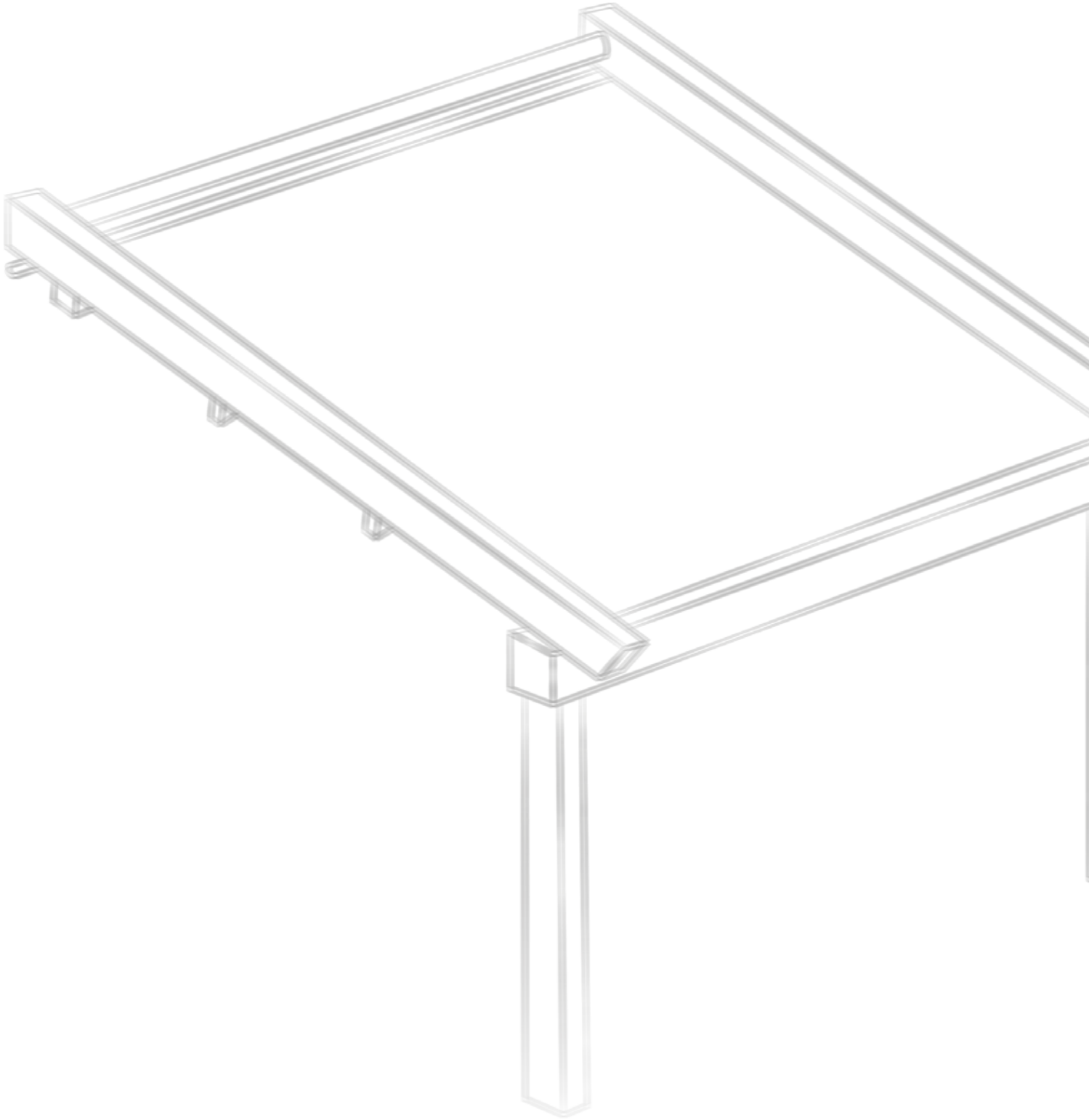


**EINFACHHEIT.  
IN FORM UND FUNKTION.**



**AMBER**

# EINFACHHEIT. IN FORM UND FUNKTION.

*Selbstmontage  
möglich*

## AMBER 128

Pergola mit optimierter Einfachheit dank integrierter Traufe für den Abtransport von Regenwasser und gutem Preis-/Leistungsverhältnis. Sie wirkt wie eine natürliche Erweiterung des Gebäudes welche ins Freie führt und erschafft neue überdachte Bereiche. Dank ihr können Sie Ihren Garten oder Ihre Terrasse das ganze Jahr über nutzen. Da Amber 128 effizienten Schutz vor Hitze im Sommer und Kälte im Winter bietet, sorgt sie zugleich für eine bessere Wärmedämmung des Gebäudes und ermöglicht somit Einsparungen beim Energieverbrauch.

### VORTEILE AUF EINEN BLICK

- ✗ Zurückfahrbar
- ✗ Stützen 13 cm x 8 cm
- ✗ Maximal Maße 6,00 m x 6,00 m
- ✗ Erweiterbar bis 12,00 m Breite
- ✗ 5 Rahmenfarben im Preis enthalten
- ✗ Einsatzbereit bei Wind & Wetter
- ✗ Glas-Seiten-Screens zubuchbar
- ✗ Heizelemente
- ✗ LED Beleuchtung
- ✗ Große Stoffauswahl
- ✗ Selbstmontage.  
Detaillierte Anleitung auf deutsch
- ✗ Kurze Lieferzeiten

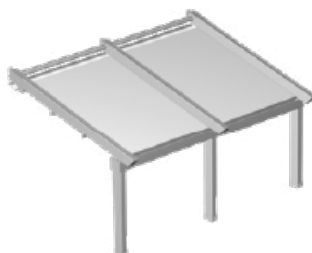


Farben inklusive: 9016 Gloss 1013 V05 V02 PVC 502 Satine

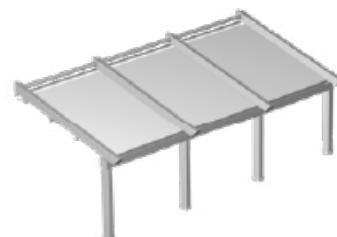
### VARIANTEN



EINFACH



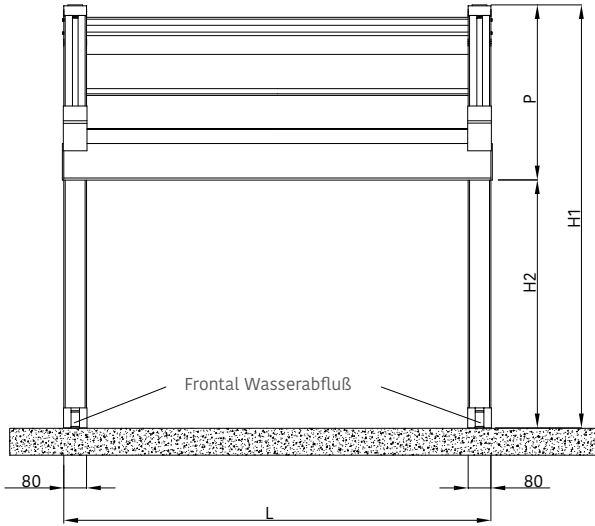
DOPPELT



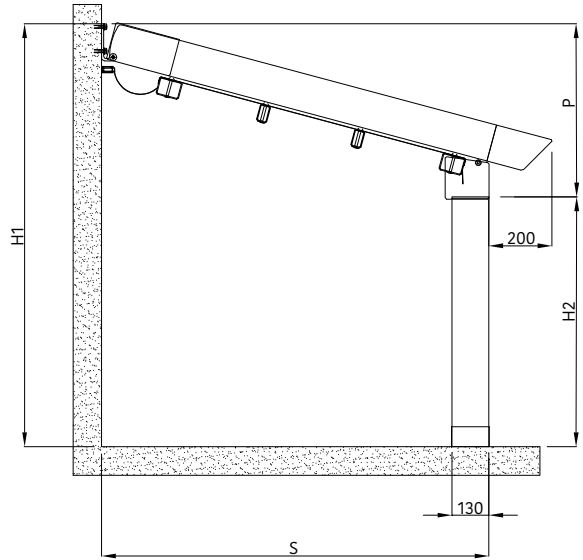
DREIFACH



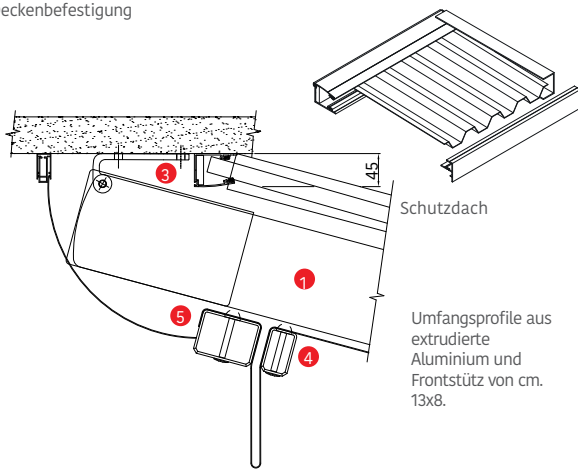
Vorderansicht



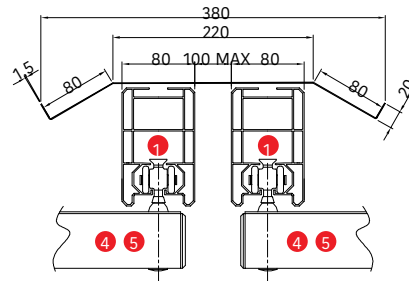
Seitenansicht



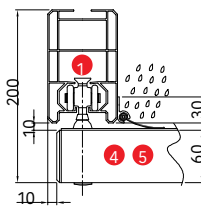
Deckenbefestigung



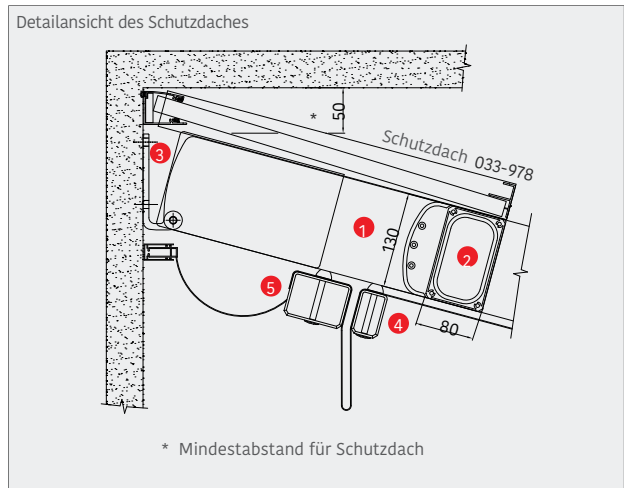
Verbindungsstellen Schutzdach der Pergolen 033 - 950



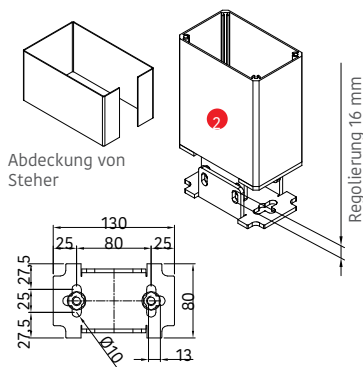
Windschutzprofil 047 - 959



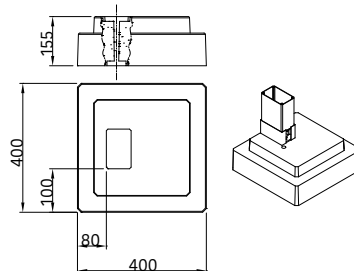
Detailansicht des Schutzdaches



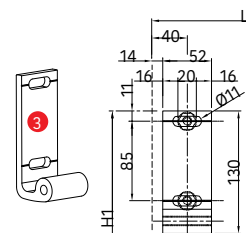
Verstellbarer Standfuß



Betonsockel 047 - 953

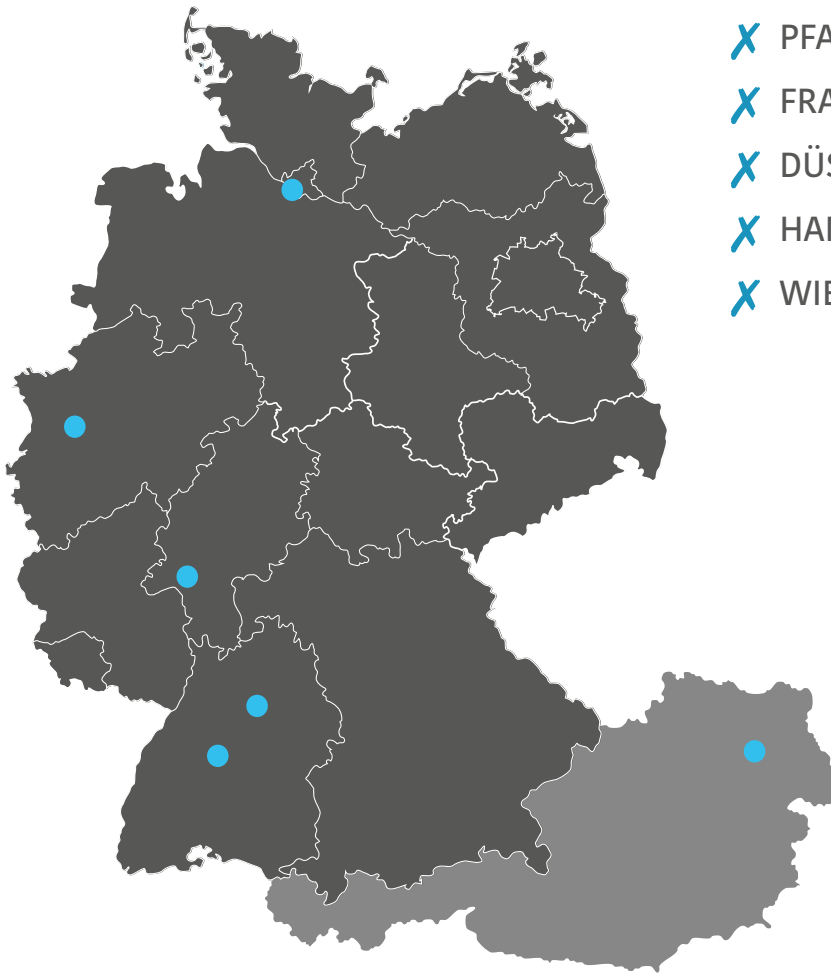


Bügel für Wandbefestigung



## UNSERE STANDORTE

- X STUTTGART
- X PFALZGRAFENWEILER
- X FRANKFURT AM MAIN
- X DÜSSELDORF
- X HAMBURG
- X WIEN



## KONTAKT

INODEQ

Königstraße 27  
70173 Stuttgart

Tel: 0711 - 490 50 330

Info@inodeq.de  
www.inodeq.de

